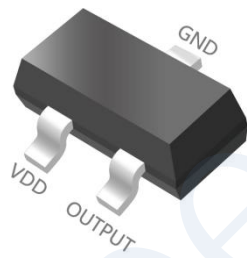


### 1、概述

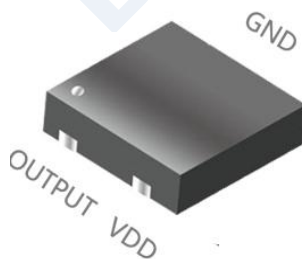
DT7804 是一款集成了隧道磁阻 (TMR) 技术和 CMOS 技术的磁开关传感器。具有高精度、高速、低功耗、高灵敏度等特性，适用于工业类电子、消费类电子等磁场开关检测。芯片内部电路包含电压发生器、比较器、数字逻辑控制模块、阈值修调模块和 CMOS 输出电路。

DT7804 是一款全极型磁场检测开关，可以以极低的电流消耗，提供全极磁响应。它检测平行于芯片封装表面的磁场，当磁场强度大于工作点 (BOP) 时，开关输出低电平；当磁场强度小于释放点 (BRP) 时，开关输出高电平。

DT7804 可以在  $-40^{\circ}\text{C} \sim 125^{\circ}\text{C}$  温度范围工作，电源电压工作范围从 1.8V 到 5.5V，超低功耗，平均电流只有  $0.16\mu\text{A}$ 。封装形式为 SOT-23 贴片封装和 DFN2\*2 贴片封装，两种封装均符合 RoHS 规范且符合无卤素标准。



SOT-23 贴片封装



DFN2\*2-3L 封装

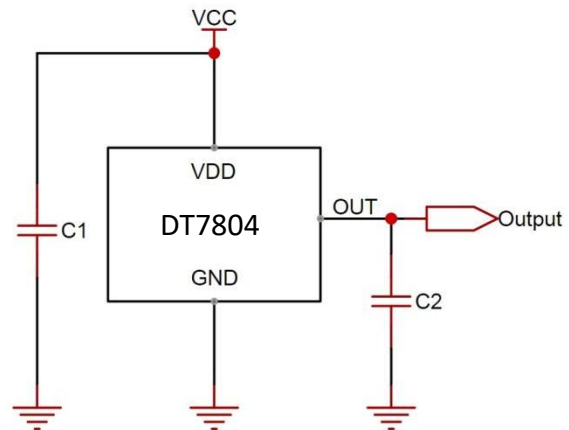
### 2、产品特点

- 超低功耗:  $0.16\mu\text{A}@3.0\text{V}$
- 宽工作电压范围:  $1.8\text{V} \sim 5.5\text{V}$
- 高灵敏度:  $\text{BOP} = \pm 45\text{Gs}$
- 全极磁场检测
- CMOS 推挽输出
- 工作温度范围宽:  $-40^{\circ}\text{C} \sim 125^{\circ}\text{C}$
- 卓越的 ESD 性能: HBM 8kV
- 寿命长、体积小、安装方便
- 符合 RoHS 标准

### 3、应用领域

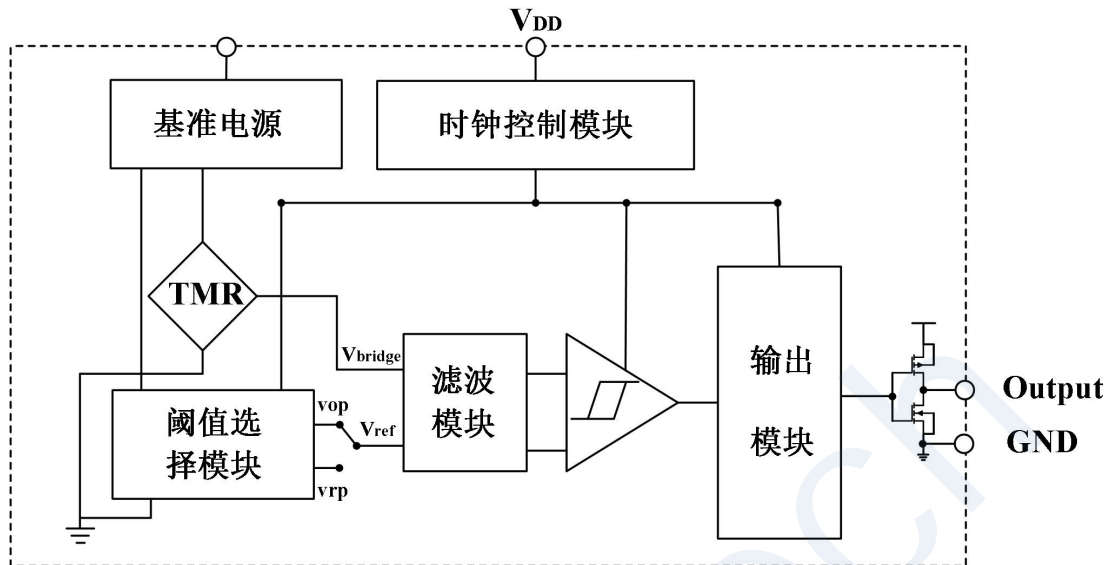
- 水表、气表、流量计
- 非接触式检测
- 电子锁、阀门位置检测
- 笔记本电脑和平板电脑开关检测
- TWS 耳机、手机
- 替代干簧感的应用

### 4、推荐电路

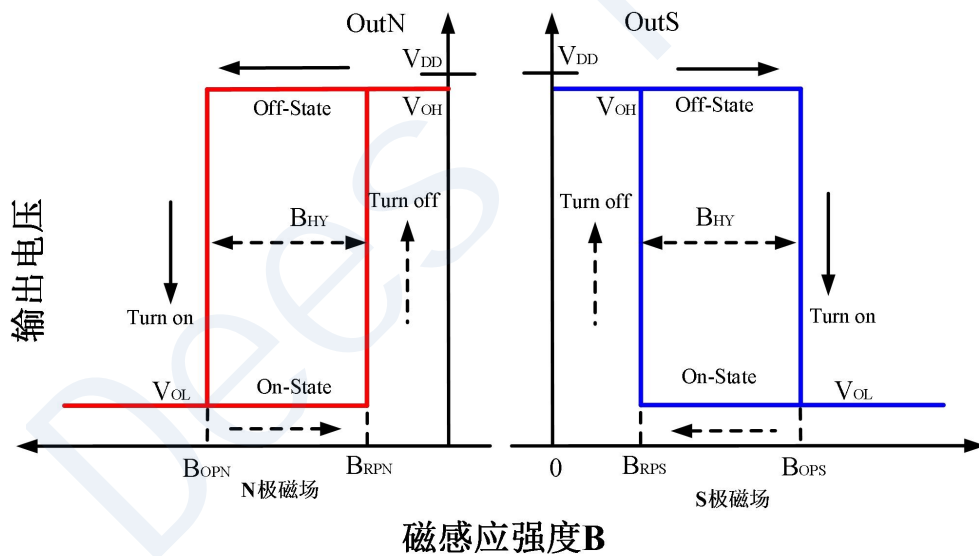


注: C1 推荐使用 100nF, C2 推荐使用 10nF, 可有效滤除电源和信号对地的噪音, 同时可有效降低芯片被静电击穿的风险。

## 5、功能方框图



## 6、磁电转换图



## 7、订购信息

产品型号	封装信息	最小包装	使用温度	磁场阈值 (Bop)
DT7804KSO	SO (SOT-23)	3k	K (-40℃~125℃)	45Gauss
DT7804KDN	DN (DFN2*2)	4k	K (-40℃~125℃)	45Gauss

### 8、极限参数 (TA=25°C)

参数	数值	单位
供电电压 (VDD)	-0.3~6	V
输出电压 (VOUT)	0~6	V
磁场阈值 (B)	3000	Gauss
输出电流 (IOUT)	5	mA
工作温度 (TA)	-40~125	°C
储存温度 (TS)	-55~165	°C
静电等级 (ESD)	8000	V

注: 高于此处列出的参数可能会导致器件永久损坏, 长时间暴露在绝对最大额定值条件下可能会影响器件的可靠性。

### 9、电学参数 (TA=25°C, VDD=3.0V)

参数	测试条件	最小值	典型值	最大值	单位
供电电压 (VDD)	--	1.8	--	5.5	V
电源电流 (IDD)	休眠时	--	0.148	--	μA
	唤醒时	--	1.9	--	μA
	平均	--	0.16	--	μA
输出高电压 (VOH)	IOUT = 1 mA(Source)	VDD-0.05	VDD-0.045	--	V
输出低电压 (VOL)	IOUT = 1 mA(Sink)	--	0.008	0.05	V
输出漏电流 (IOFF)	Output off	--	--	1.0	μA
唤醒时间 (TAW)	Operating	--	40	--	μS
休眠时间 (TSL)	Operating	--	20	--	mS
静电防护 (ESD)	HMB	8000	--	--	V

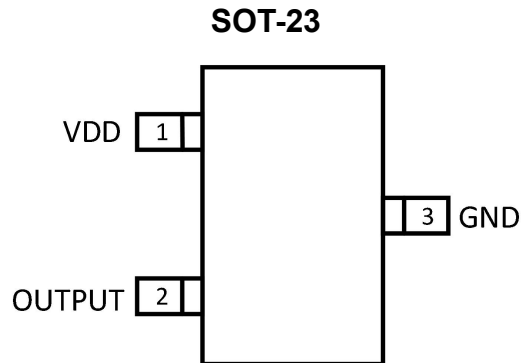
### 10、磁参数 (TA=25°C, VDD=3.0V)

参数	测试条件	最小值	典型值	最大值	单位
开启点 (BOP)	--	±40	±45	±50	Gauss
闭合点 (BRP)	--	±31	±36	±41	Gauss
迟滞 (BHYS)	BOPx - BRPx	--	9	--	Gauss

注: 1mT=10Gauss

磁通密度 B: 北极性磁场为负值, 南极性磁场为正值。

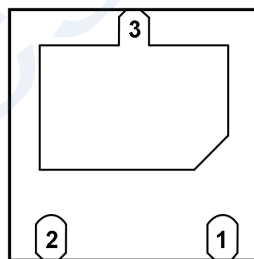
## 11、引脚定义



引脚结构（俯视图）

引脚名称	序号	功能描述
VDD	1	供电输入端
Output	2	输出端
GND	3	接地端

**DFN2\*2\_03L**



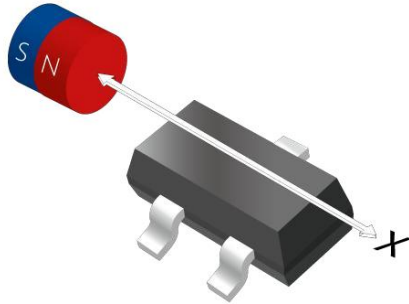
BOTTOM VIEW

引脚结构（俯视图）

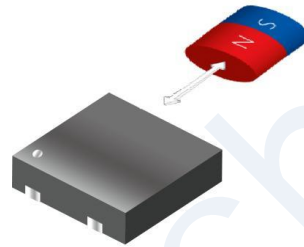
引脚名称	序号	功能描述
Output	1	输出端
VDD	2	供电输入端
GND	3	接地端

## 12、感应方向

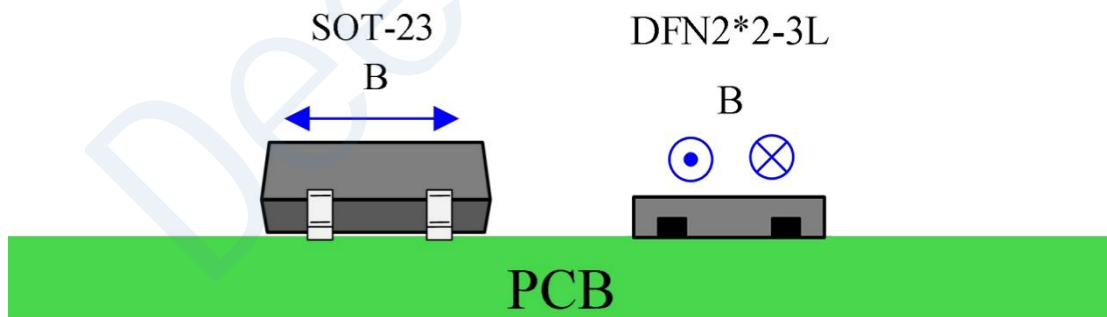
SOT-23



DFN2\*2\_03L

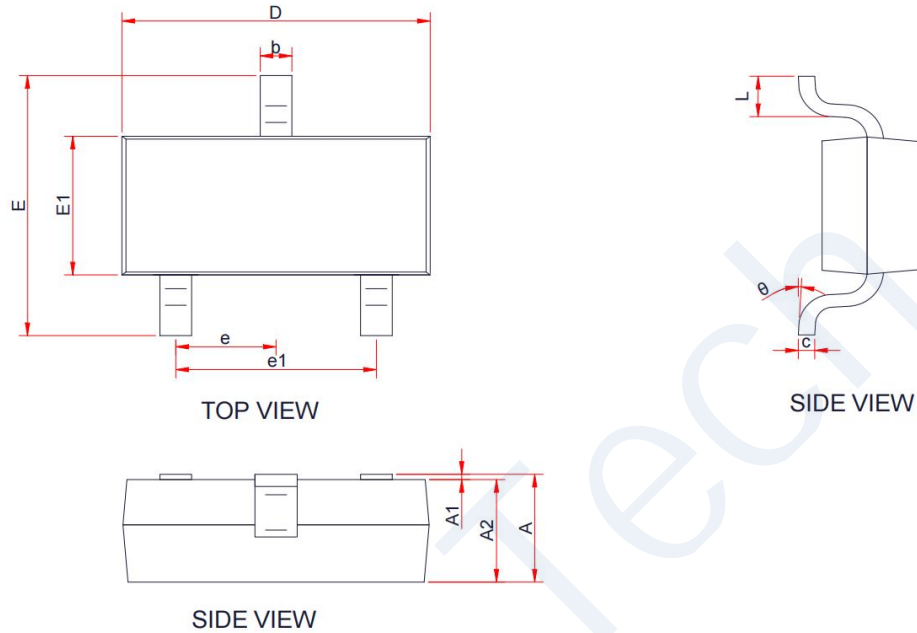


如上图, DT7804 芯片检测的是平行于芯片表面的磁场。以丝印面为正面, DT7804, SOT-23 封装对 N/S 两极磁场均敏感; DFN2\*2\_03L 封装对 N/S 两极磁场均敏感。



## 13、封装尺寸\_SOT-23(单位: mm)

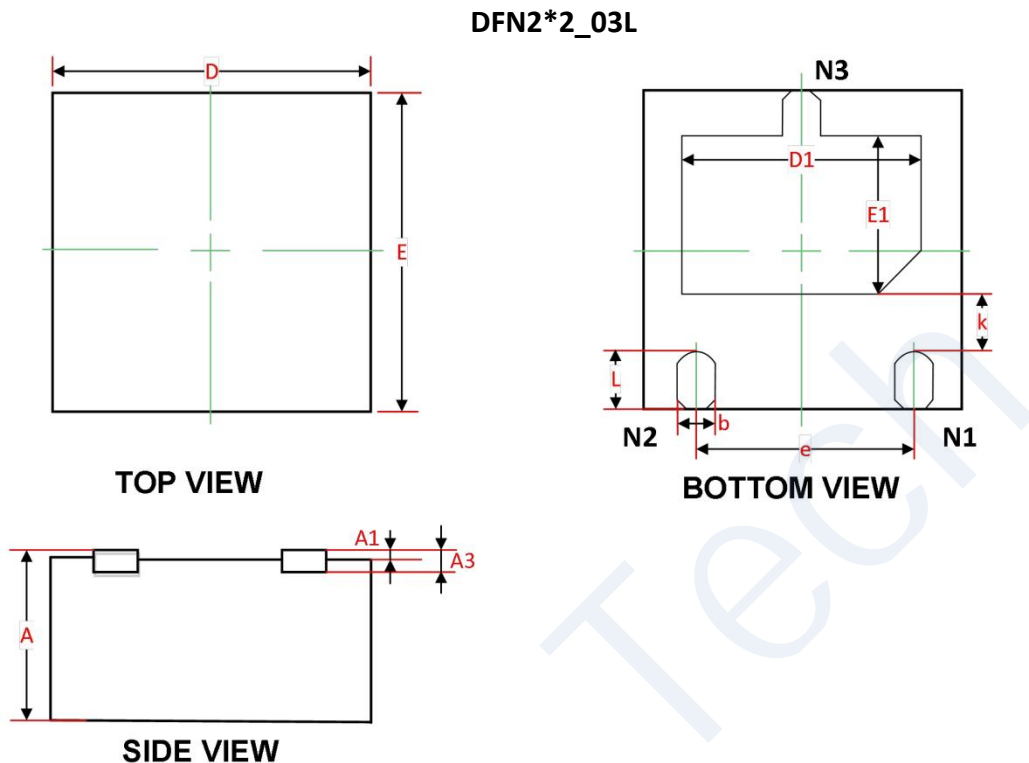
SOT-23



Symbol	Dimensions in Millimeters		
	Min.	Typ.	Max.
A	--	--	1.22
A1	0.00	--	0.1
A2	1.00	1.10	1.15
b	0.30	--	0.50
c	0.10	--	0.20
D	2.82	2.95	3.02
E	2.65	2.80	2.95
E1	1.50	1.65	1.70
e	0.85	0.95	1.05
e1	1.80	1.90	2.00
L	0.30	0.45	0.60
θ	0°	--	8°

注：实际本体和管脚形状尺寸位于图示范围内。  
 高度不包括模具浇口溢料。  
 如果未指定公差，则尺寸为公称尺寸。

## 14、封装尺寸\_DFN2\*2\_03L(单位: mm)



Symbol	Dimensions in Millimeters		
	Min.	Typ.	Max.
A	0.500	--	0.600
A1	0.000	-	0.500
A2	0.152 REF.		
D	1.924	2.000	2.076
E	1.924	2.000	2.076
D1	1.400	1.500	1.600
E1	0.950	1.050	1.150
k	0.220 MIN.		
b	0.250	--	0.350
e	1.30 (BSC)		
L	0.330	--	0.430

注：实际本体和管脚形状尺寸位于图示范围内。  
 高度不包括模具浇口溢料。  
 如果未指定公差，则尺寸为公称尺寸。

## 15、温馨提示

### 注意事项

1. 霍尔是敏感器件，在使用过程以及储存过程中请注意采取静电防护措施。
2. 霍尔在安装过程中应尽量避免对霍尔本体施加机械应力，如管脚需要弯曲请在距引线根部 3mm 以外操作。
3. 建议焊接温度:电烙铁焊接，建议温度 350℃，最长 5 秒。  
波峰焊:建议最高温度 260℃，最长 3 秒。 红外回流焊:建议最高 245℃，最长 10 秒。
4. 不建议超越数据表中的参数使用，虽然极限参数下霍尔会正常工作，但是长时间处于极限条件下可能会造成霍尔或者实际产品的损坏，为了保障霍尔的正常工作和产品的安全性和稳定性，请在数据表许可范围内使用。
5. 本产品建议应用于消费类和工业类电子产品中，如将本产品应用于医疗、军事、航天等可靠性要求极高的行业产品中，请预先告知评估。如发生潜在或者直接风险（人身伤害或产品损坏）无锡迪仕电子科技有限公司不承担任何责任。

## 16、销售信息

### 无锡迪仕电子科技有限公司

销售电话: 13382220604 宋小姐

技术支持: 17605104520 陈先生

商务邮箱: [song@deestech.com](mailto:song@deestech.com)

公司地址: 无锡市梁溪区尤渡里 588 号 1 幢 211

官方网站: <https://www.deestech.com/>

### 特别说明:

本资料中所包含的信息如有更改，恕不另行通知。  
无锡迪仕科技努力保证本资料中数据的正确性，但不  
对技术或编辑中的错漏承担任何法律责任，本产品最终  
解释权归无锡迪仕科技所有。

无锡迪仕科技版权所有，未经授权不得私自转载。

Copyright ©: WuXi DeesTech 2020-2030 All Rights Reserved

