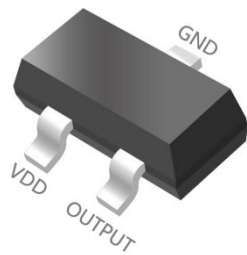


1、概述

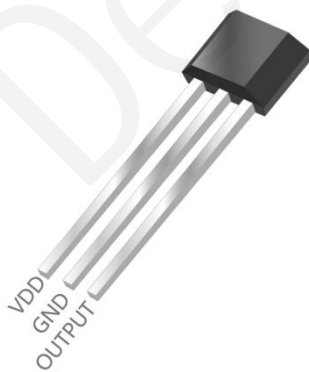
DH570 是一款高速检测全极磁场的霍尔开关传感器，专为空间紧凑系统、高频工作且电量敏感系统而设计。

当施加的S极或N极磁感应强度超过工作点BOP时，芯片输出低电平，且保持低电平。直到S极或N极磁感应强度低于释放点BRP时，芯片输出高电平。芯片内置温度补偿电路，失调电压消除电路，保证芯片稳定的开关工作点。芯片可以以极高的响应速度，提供全极磁场检测。

DH570 可以在-40℃~125℃温度范围工作，电源电压工作范围从 1.6V 到 5.5V，功耗较低，静态电流为 700μA。封装形式为 SOT-23-3L 贴片封装和 TO-92S 插件封装，两种封装均符合 RoHS 规范且符合无卤素标准。



SOT-23-3L 贴片封装



TO-92S 插件封装

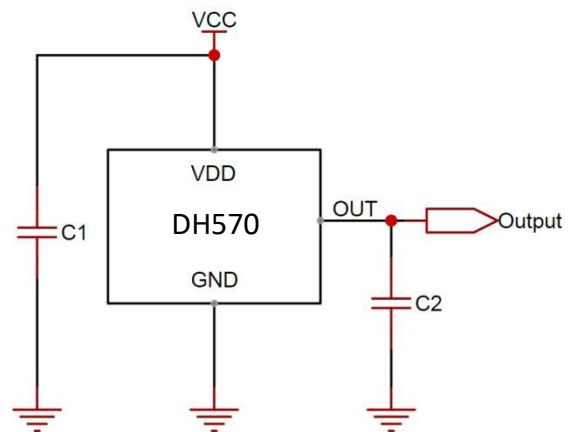
2、产品特点

- 较低功耗：[700μA@1.8V](#)
- 高速检测：5000Hz
- 先进的 CMOS 工艺
- 强大的噪音保护功能
- 推挽输出内置上拉电阻
- 高灵敏度，适用于簧片开关替代
- 内置温度补偿，低灵敏度飘移
- 工作温度范围宽：-40℃~125℃
- 寿命长、体积小、安装方便
- 符合 RoHS 标准

3、应用领域

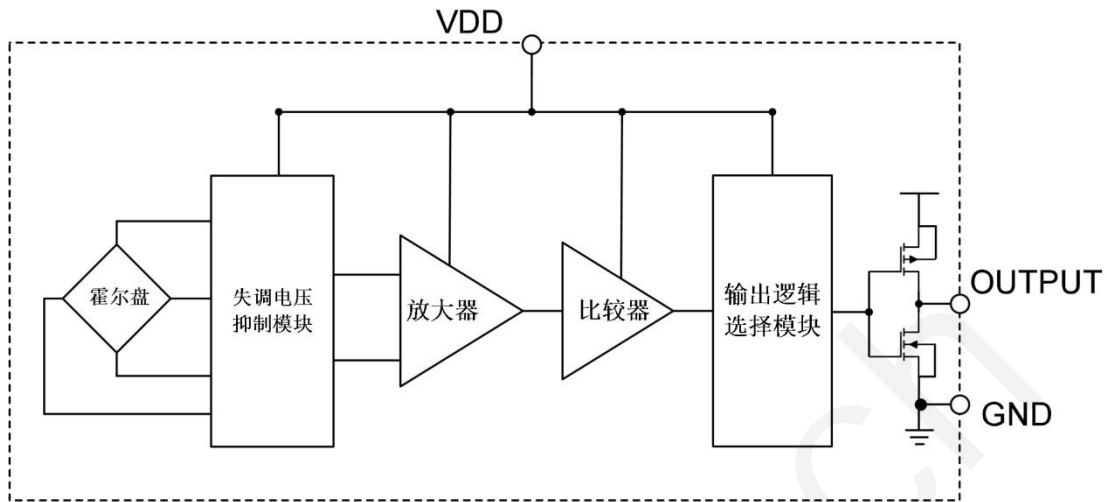
- 速度检测
- 跳绳
- 水流量计
- 水表、电表、气表
- 非接触式检测
- 仪表、手持设备、玩具
- 替代干簧管应用

4、推荐电路

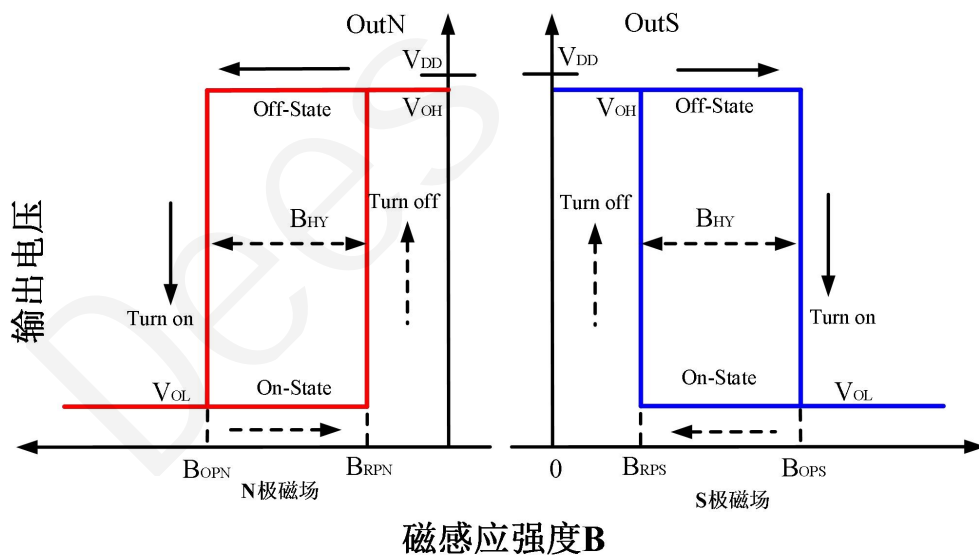


注：C1 推荐使用 100nF，C2 推荐使用 10nF，可有效滤除电源和信号对地的噪音，同时可有效降低芯片被静电击穿的风险。

5、功能方框图



6、磁电转换图



7、订购信息

产品型号	封装信息	最小包装	使用温度	磁场阈值 (Bop)
DH570KSO	SO (SOT-23-3L)	3k	K(-40°C ~ 125°C)	30Gauss
DH570KUA	UA (TO-92S)	1k	K(-40°C ~ 125°C)	30Gauss

8、极限参数 (TA=25°C)

参数	数值	单位
供电电压 (VDD)	-0.3~6	V
输出电压 (VOUT)	0~6	V
磁场阈值 (B)	无限制	Gauss
输出电流 (IOUT)	5	mA
封装功耗 (PD)	400	mW
工作温度 (TA)	-40~125	°C
储存温度 (TS)	-55~165	°C
静电等级 (ESD)	8000	V

注: 高于此处列出的参数可能会导致器件永久损坏, 长时间暴露在绝对最大额定值条件下可能会影响器件的可靠性。

9、电学参数 (TA=25°C, VDD=1.8V)

参数	测试条件	最小值	典型值	最大值	单位
供电电压 (VDD)	工作状态	1.6	--	5.5	V
工作电流 (IDD)	平均(AVG)	--	700	--	μA
输出高电压 (VOH)	IOUT=1mA(Source)	VDD-0.15	VDD-0.1	--	V
输出低电压 (VOL)	IOUT=1mA(Sink)	--	0.1	0.15	V
输出漏电流 (IOFF)	Output off	--	--	1.0	μA
工作频率 (Fws)	--	--	5000	--	Hz
静电防护 (ESD)	HMB	8000	--	--	V

10、磁参数 (TA=25°C, VDD=1.8V)

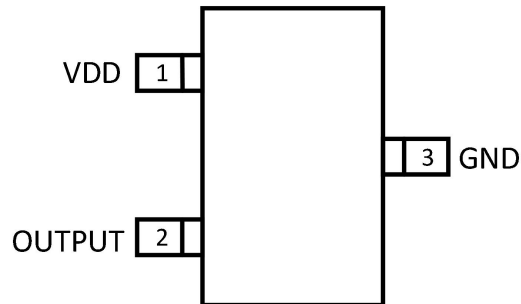
参数	测试条件	最小值	典型值	最大值	单位
开启点 (BOP)	--	±25	±30	±35	Gauss
闭合点 (BRP)	--	±15	±20	±25	Gauss
迟滞 (BHYS)	BOPx - BRPx	--	10	--	Gauss

注: 1mT=10Gauss

磁通密度 B: 北极性磁场为负值, 南极性磁场为正值。

11、引脚定义

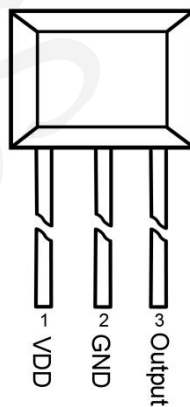
SOT-23-3L



引脚结构（俯视图）

引脚名称	序号	功能描述
VDD	1	供电输入端
Output	2	输出端
GND	3	接地端

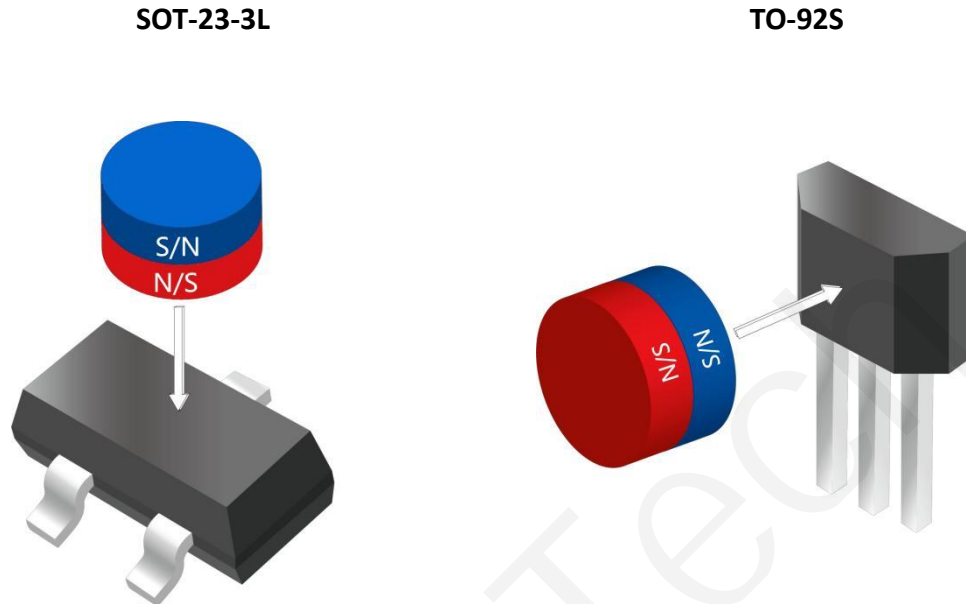
TO-92S



引脚结构（俯视图）

引脚名称	序号	功能描述
VDD	1	供电输入端
GND	2	接地端
Output	3	输出端

12、感应方向

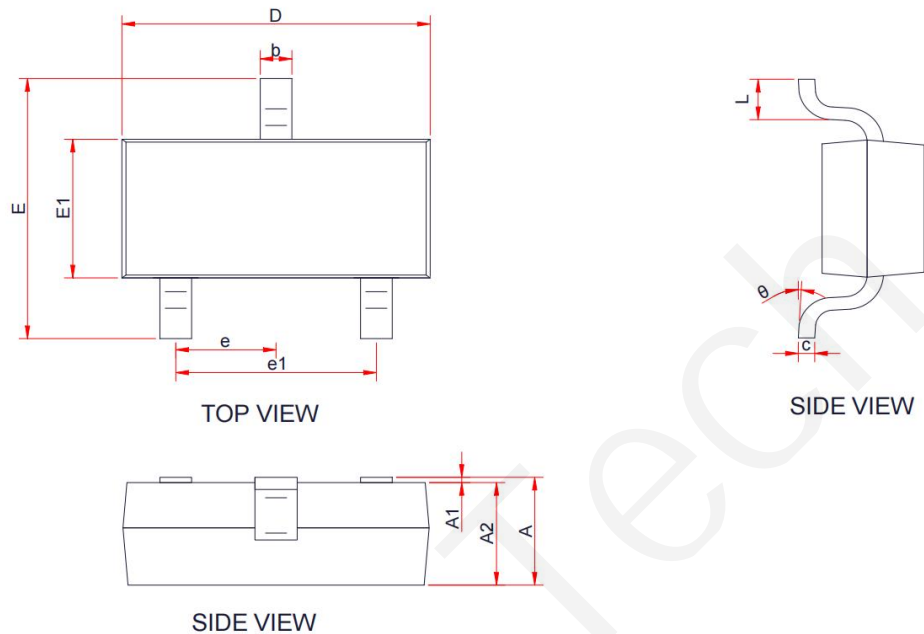


如上图, DH570 产品对磁感线由芯片底部垂直向芯片顶部穿过的磁场和由芯片顶部垂直向芯片底部穿过的磁场都敏感。以丝印面为正面, DH570, SOT-23-3L 封装对 N/S 两极磁场均敏感; TO-92S 封装对 N/S 两极磁场均敏感。



13、封装尺寸_SOT-23-3L(单位: mm)

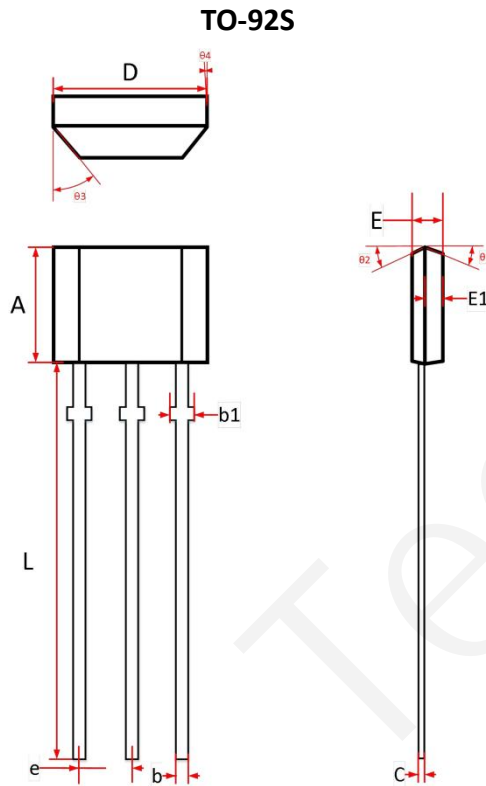
SOT-23-3L



Symbol	Dimensions in Millimeters		
	Min.	Typ.	Max.
A	--	--	1.22
A1	0.00	--	0.1
A2	1.00	1.10	1.15
b	0.30	--	0.50
c	0.10	--	0.20
D	2.82	2.95	3.02
E	2.65	2.80	2.95
E1	1.50	1.65	1.70
e	0.85	0.95	1.05
e1	1.80	1.90	2.00
L	0.30	0.45	0.60
θ	0°	--	8°

注：实际本体和管脚形状尺寸位于图示范围内。
 高度不包括模具浇口溢料。
 如果未指定公差，则尺寸为公称尺寸。

14、封装尺寸_TO-92S(单位: mm)



Symbol	Dimensions in Millimeters		
	Min.	Typ.	Max.
A	2.90	3.00	3.10
b	0.35	0.39	0.50
b1	0.40	0.44	0.55
C	0.36	0.38	0.45
D	3.90	4.00	4.10
E	1.42	1.52	1.62
E1	--	0.75	--
e	1.27 TYP		
L	13.50	14.50	15.50
θ1	--	6°	--
θ2	--	3°	--
θ3	--	45°	--
θ4	--	3°	--

注：实际本体和管脚形状尺寸位于图示范围内。

高度不包括模具浇口溢料。

如果未指定公差，则尺寸为公称尺寸。

15、温馨提示

注意事项

1. 霍尔是敏感器件，在使用过程以及储存过程中请注意采取静电防护措施。
2. 霍尔在安装过程中应尽量避免对霍尔本体施加机械应力，如管脚需要弯曲请在距引线根部 3mm 以外操作。
3. 建议焊接温度:电烙铁焊接，建议温度 350℃，最长 5 秒。
波峰焊:建议最高温度 260℃，最长 3 秒。 红外回流焊:建议最高 245℃，最长 10 秒。
4. 不建议超越数据表中的参数使用，虽然极限参数下霍尔会正常工作，但是长时间处于极限条件下可能会造成霍尔或者实际产品的损坏，为了保障霍尔的正常工作和产品的安全性和稳定性，请在数据表许可范围内使用。
5. 本产品建议应用于消费类和工业类电子产品中，如将本产品应用于医疗、军事、航天等可靠性要求极高的行业产品中，请预先告知评估。如发生潜在或者直接风险（人身伤害或产品损坏）无锡迪仕电子科技有限公司不承担任何责任。

16、销售信息

无锡迪仕电子科技有限公司

销售电话: 18961874527 王先生

技术支持: 17605104520 陈先生

商务邮箱: wh@deestech.com

公司地址: 无锡市锡山区春晖东路 151 号索立得科技园 9 号楼 3 楼

官方网站: <https://www.deestech.com/>

特别说明:

本资料中所包含的信息如有更改，恕不另行通知。
无锡迪仕科技努力保证本资料中数据的正确性，但不
对技术或编辑中的错漏承担任何法律责任，本产品最终
解释权归无锡迪仕科技所有。

无锡迪仕科技版权所有，未经授权不得私自转载。

Copyright ©: WuXi DeesTech 2020-2030 All Rights Reserved.

