

# VCP1612、VCP1615

## 高精度、模拟信号输出、磁栅传感器芯片

### 产品概述

VCP161X系列传感器芯片内部包含两组推挽式惠斯通电桥，每组电桥由四只高灵敏度各向异性磁电阻（anisotropic magnetoresistance, AMR）传感元件所组成。当芯片沿磁栅长度方向移动时，因AMR元件排布方式与磁极宽度相匹配，位移引起的磁场变化使两组惠斯通电桥输出两路彼此正交的弦波信号；信号的周期为一个磁极宽度位移量。对这两路弦波信号解码可精确测量芯片与磁栅之间的相对位移。

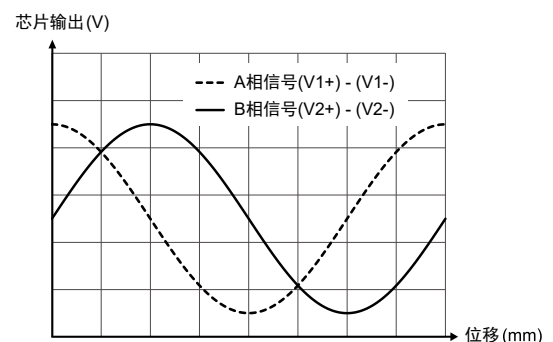
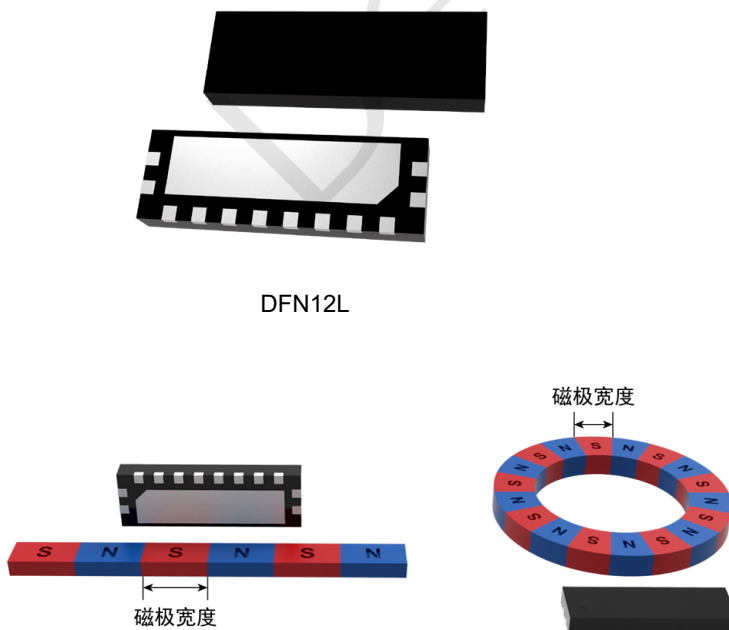
芯片内部结构有效地补偿了传感器的温度漂移，提高了传感器芯片在多种应用环境下的测量精度。VCP161X采用小型的DFN12L (6 mm × 2 mm × 0.75 mm) 封装，芯片内部磁敏单元偏向封装体一侧，这种安排可减少芯片安装间距的限制要求，使应用系统的结构设计更加灵活，方便装配至狭小空间。

### 产品特性

- 各向异性磁阻（AMR）技术
- 宽工作电压范围
- 低饱和场
- 允许较大的测量间隙
- A、B相模拟电压输出
- 良好的温度稳定性
- 优越的抗外磁场性能
- 符合 RoHS & REACH

### 典型应用

- 增量式或绝对式编码器
- 直线位移或角度位移编码器
- 磁栅尺及磁编码器



## 产品选型表

型号	适配磁极宽度	输出通道	工作温度	封装形式	包装形式
VCP1612	2 mm	2 路	-40 °C ~ 125 °C	DFN12L	卷带
VCP1615	5 mm	2 路	-40 °C ~ 125 °C	DFN12L	卷带

## 目录

1. 功能介绍 .....	03
1.1 功能框图 .....	03
1.2 工作原理 .....	03
1.3 引脚定义 .....	04
2. 电磁参数 .....	05
2.1 极限参数 .....	05
2.2 电性能参数 .....	05
3. 应用指南 .....	06
3.1 使用方式和输出信号幅值 .....	06
3.2 安装条件和测量精度 .....	06
4. 封装 .....	07

### 1. 功能介绍

#### 1.1 功能框图

此系列芯片由各向异性磁电阻（AMR）组成惠斯通电桥结构，提升传感器输出信号幅值并改善传感器温度特性。芯片内部电气连接如图 1 所示。

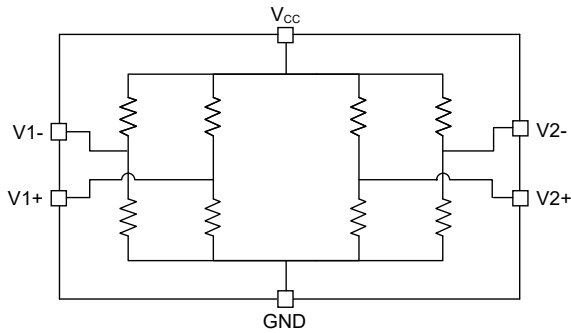


图 1-1 芯片内部原理框图 (VCP1612)

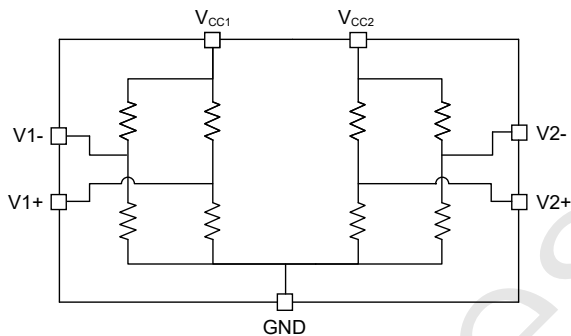


图 1-2 芯片内部原理框图 (VCP1615)

每路输出信号（V1 或 V2）为差分模拟电压信号，每路信号由两个引脚输出组成，如表 1、表 2 引脚定义中指示。

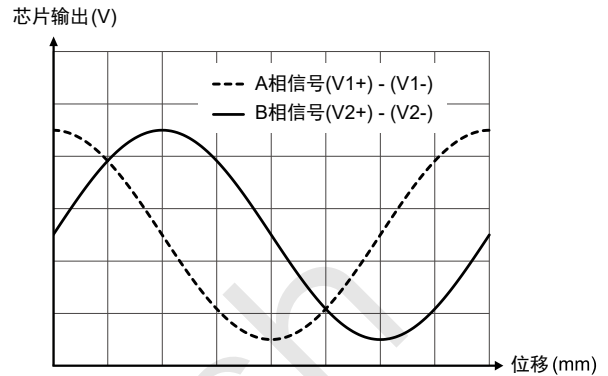


图 3 一个磁极宽度的位移产生一个周期信号输出

#### 1.2 工作原理

芯片敏感方向平行于封装丝印表面所处的 X-Y 平面，如图 2 所示。



图 2 芯片敏感方向

当芯片处在适配的目标磁场中时，内部各 AMR 单元因感应不同的磁场方向而发生阻值改变，使两组电桥各输出一路弦波信号，相位差 90 度（1/4 周期），通过对两路弦波信号的处理可精确检测位移量和移动方向。

### 1.3 引脚定义

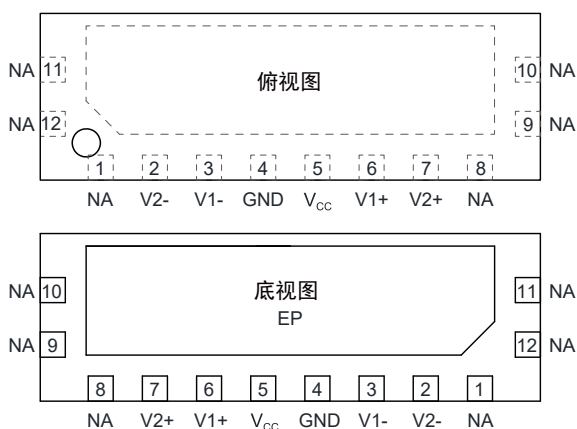


图 4-1 引脚定义 (DFN12L)

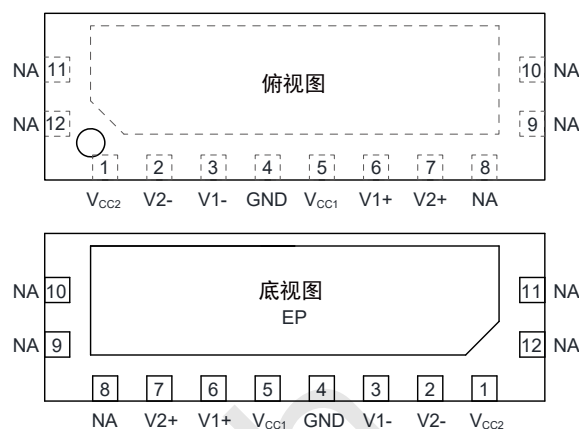


图 4-2 引脚定义 (DFN12L)

表 1 VCP1612引脚定义

序号	引脚名	功能
1	NA	-
2	V2-	B 相信号反向输出
3	V1-	A 相信号反向输出
4	GND	地
5	V <sub>CC</sub>	电源
6	V1+	A 相信号正向输出
7	V2+	B 相信号正向输出
8	NA	-
9	NA	[1]
10	NA	-
11	NA	-
12	NA	[1]
-	EP	散热焊盘

表 2 VCP1615引脚定义

序号	引脚名	功能
1	V <sub>CC2</sub>	B 相电源
2	V2-	B 相信号反向输出
3	V1-	A 相信号反向输出
4	GND	地
5	V <sub>CC1</sub>	A 相电源
6	V1+	A 相信号正向输出
7	V2+	B 相信号正向输出
8	NA	-
9	NA	[1]
10	NA	-
11	NA	-
12	NA	[1]
-	EP	散热焊盘

备注 [1]: 引脚 9、引脚 12 和散热焊盘 EP 已在芯片内部互连。

## 2. 电磁参数

### 2.1 极限参数

参数	符号	最小值	最大值	单位	适用型号
工作电压	$V_{CC}$	-9	9	V	所有型号
外加磁场	B	-	1500	Gs <sup>1)</sup>	所有型号
工作温度	$T_A$	-40	125	°C	所有型号
储存温度	$T_{STG}$	-40	150	°C	所有型号

### 2.2 电性能参数

$V_{CC} = 5\text{ V}$ ,  $T_A = 25\text{ °C}$ , 电源和地之间连接  $0.1\text{ }\mu\text{F}$  的电容

参数	符号	条件	最小值	典型值	最大值	单位	适用型号
工作电压	$V_{CC}$	正常工作	-	5	9	V	所有型号
单桥电阻 <sup>2)</sup>	$R_B$	B = 0 Gs, $T_A = 25\text{ °C}$	-	2.8	-	k $\Omega$	VCP1612
			-	2.4	-	k $\Omega$	VCP1615
电阻值温度系数 <sup>3)</sup>	$TCR_B$	$T_1 = -40\text{ °C}$ , $T_2 = +125\text{ °C}$	-	0.23	-	%/°C	所有型号
峰值电压 <sup>4)</sup>	$V_{PEAK}$	$V_{CC} = 5\text{ V}$ , $T_A = 25\text{ °C}$	9	11	13	mV/V	所有型号
峰值电压温度系数 <sup>5)</sup>	$TCV_{PEAK}$	$T_1 = -40\text{ °C}$ , $T_2 = +125\text{ °C}$	-	-0.4	-	%/°C	所有型号
偏移电压 <sup>6)</sup>	$V_{OFFSET}$	$V_{CC} = 5\text{ V}$ , $T_A = 25\text{ °C}$	-1	0	+1	mV/V	所有型号
偏移电压温度系数 <sup>7)</sup>	TCO	$T_1 = -40\text{ °C}$ , $T_2 = +125\text{ °C}$	-5	0	+5	$\mu\text{V/V}/\text{°C}$	所有型号

参数注释:

- 1) 1 Gauss in air = 0.1 millitesla = 79.8 A/m
- 2) 引脚V1+和V1-之间的电阻, V2+和V2-之间的电阻; 阻值可根据要求定制。

$$3) \quad TCR_B = \frac{R_B(T_2) - R_B(T_1)}{R_B(T_1) \times (T_2 - T_1)} \times 100\%$$

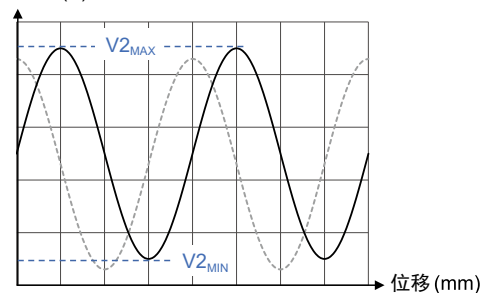
$$4) \quad V_{PEAK} = \frac{V_{MAX} - V_{MIN}}{2}$$

$$5) \quad TCV_{PEAK} = \frac{V_{PEAK}(T_2) - V_{PEAK}(T_1)}{V_{PEAK}(T_1) \times (T_2 - T_1)} \times 100\%$$

$$6) \quad V_{OFFSET} = \frac{V_{MAX} + V_{MIN}}{2}$$

$$7) \quad TCO = \frac{V_{OFF}(T_2) - V_{OFF}(T_1)}{T_2 - T_1}$$

芯片输出(V)



### 3. 应用指南

#### 3.1 使用方式和输出信号幅值

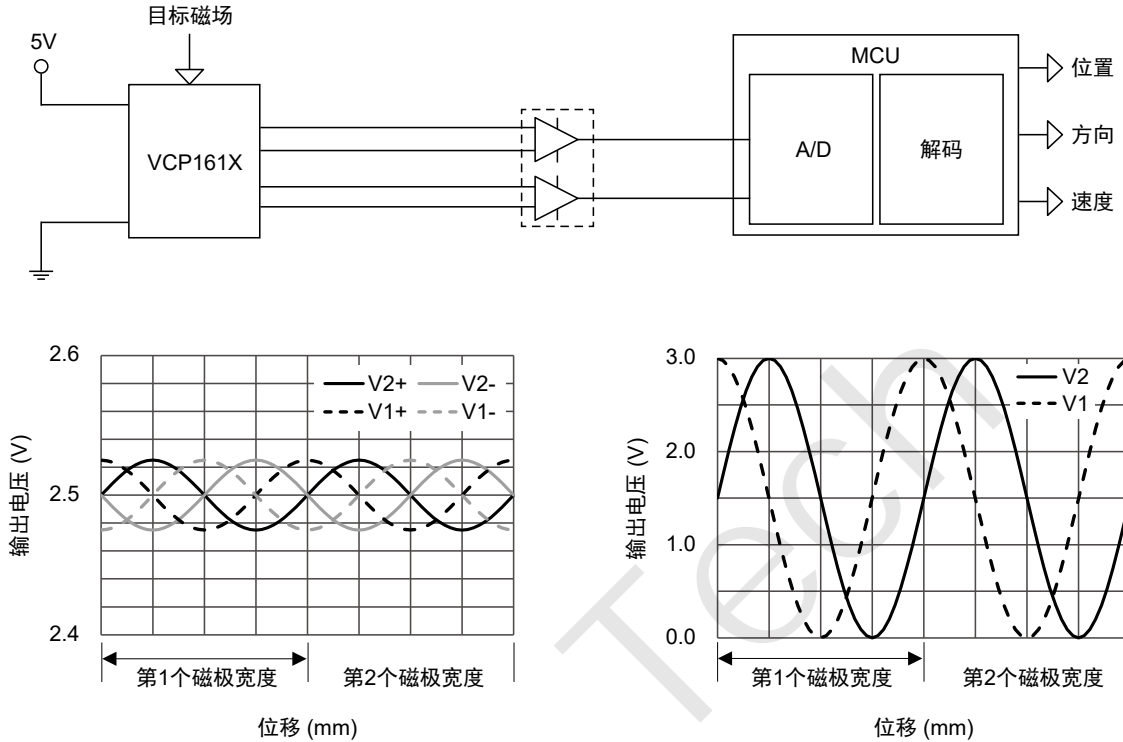


图 5 运放电路将传感器模拟单端输出转换成差分信号并调理幅值以适配 A/D 输入动态范围

#### 3.2 安装条件和测量精度

为保障传感器输出信号质量，通常需要安装气隙符合条件（ $\text{气隙} < 50\% \times \text{磁极宽度}$ ）并使芯片内部 AMR 始终工作在饱和区（到达芯片表面的磁场强度  $\geq 200 \text{Gs}$ ）。

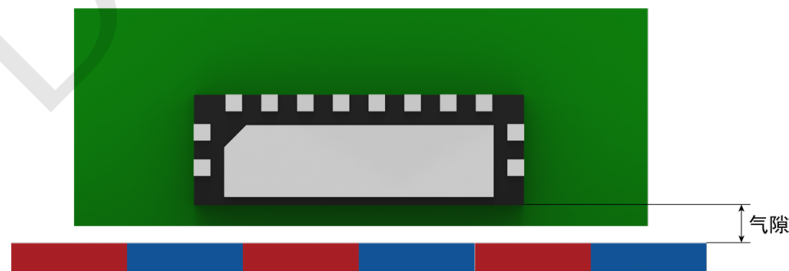


图 6 传感器和磁栅之间的安装气隙

符合安装条件之后，运行过程中的气隙变动将不会影响传感器输出信号质量，使测量精度的稳定性得到提高。

应用系统能够实现的测量精度与磁栅本身的精度、磁极宽度、安装和使用条件、对芯片模拟信号输出的解码算法等因素密切相关。通常， $10 \mu\text{m} \sim 50 \mu\text{m}$  的测量精度（绝对精度）是较易实现的系统设计目标。

## 4. 封装

### DFN12L 封装 - VCP1612

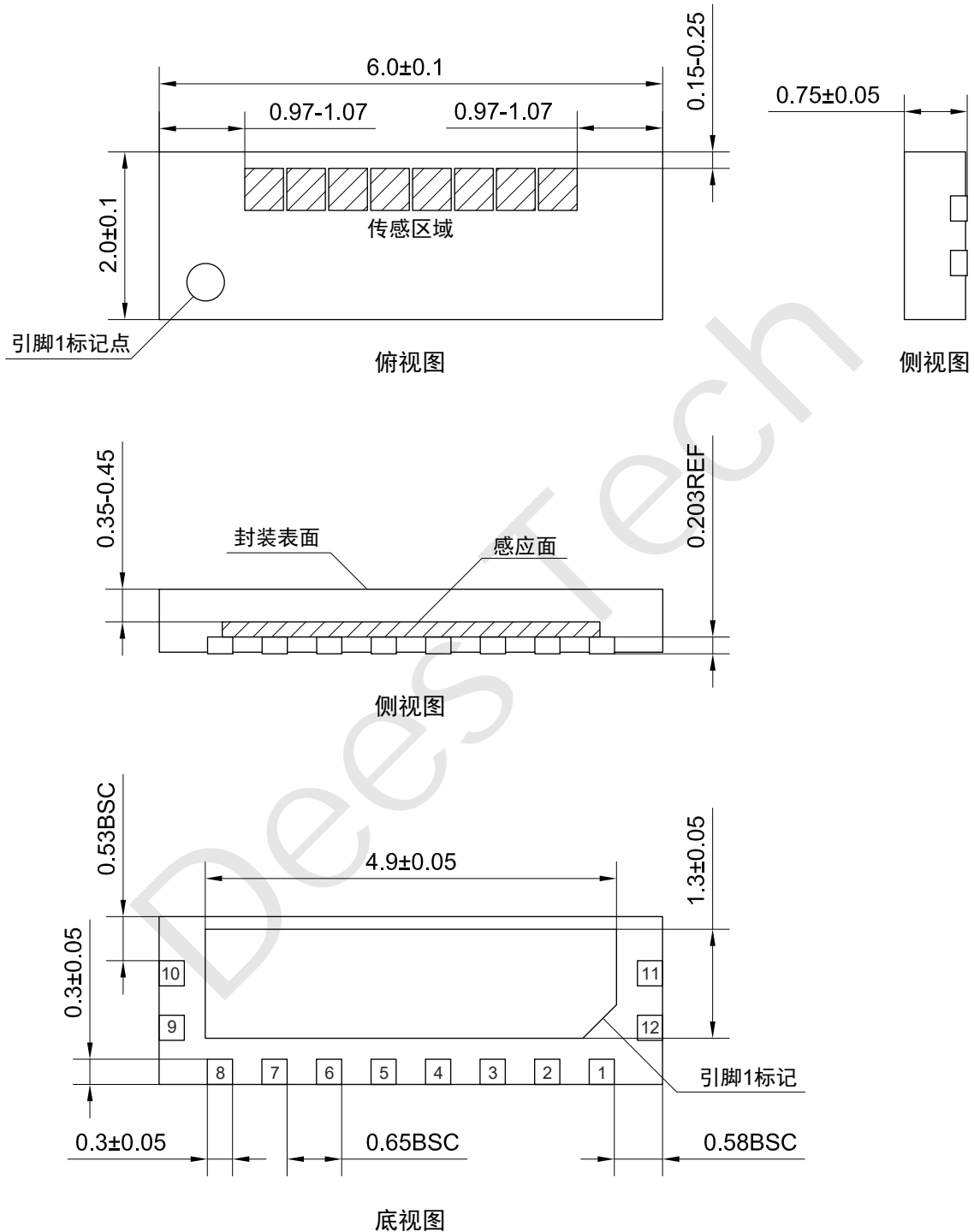


图 7 DFN12L 封装图 (尺寸单位: mm)

DFN12L 封装 - VCP1615

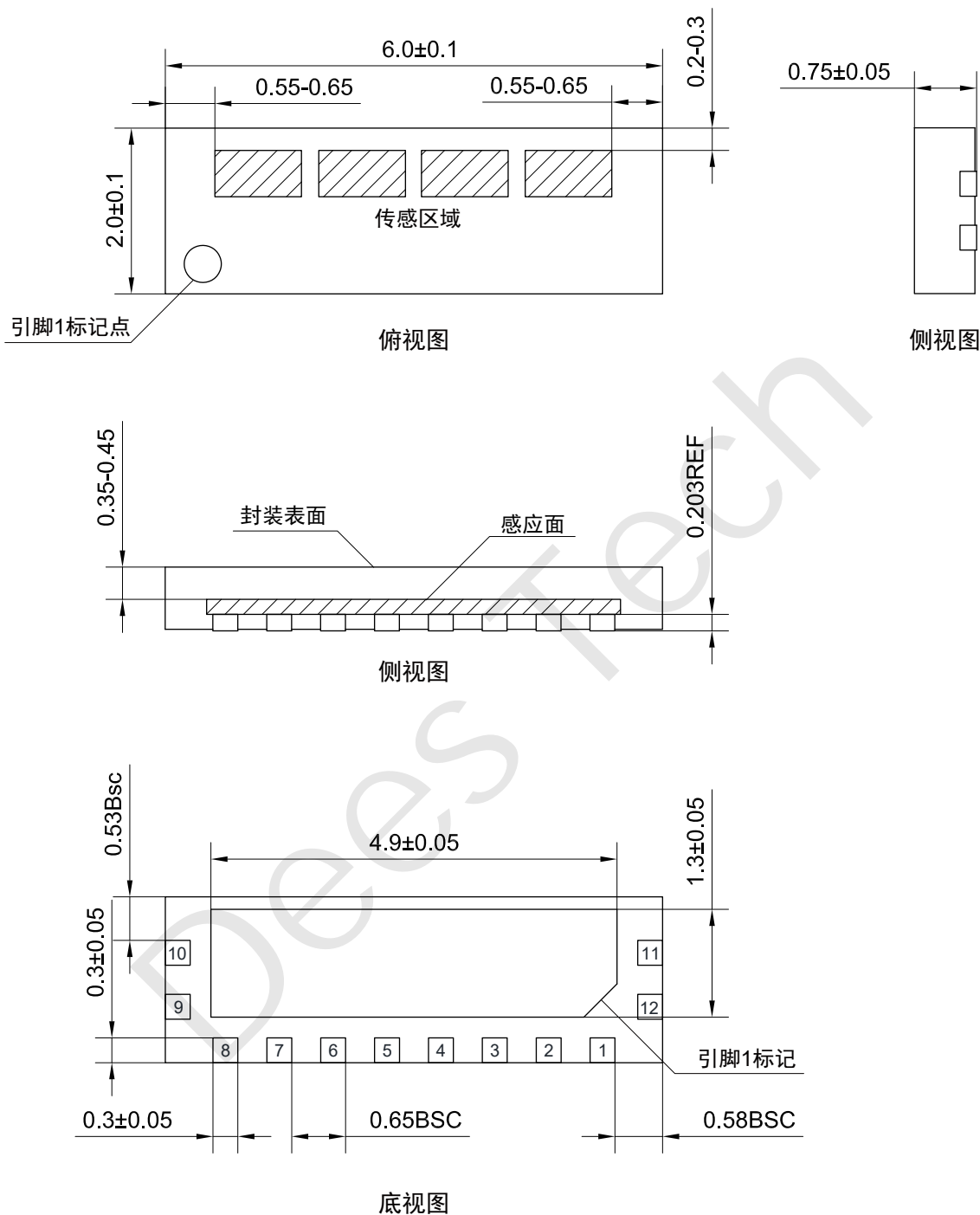


图 8 DFN12L 封装图 (尺寸单位: mm)



## 版权所有 © 2020-2030 无锡迪仕电子科技有限公司

- 无锡迪仕电子科技有限公司（简称“迪仕科技”）承诺本档中提供的信息是准确和可靠的，迪仕科技对档中任何示例、隐含意义、典型值等相关应用以及使用公司产品可能导致的任何专利侵权或第三方其他权利侵权不承担任何责任。
- 本档不传达，也不暗含专利以及其他工业或知识产权的许可。
- 迪仕科技产品的使用客户有责任对本产品的产品和应用进行所有必要的测试，避免产品和应用或客户的第三方客户的产品或应用的潜在缺陷或故障，对此迪仕电子科技不承担任何责任。
- 迪仕科技不会对任何间接的、偶然的、惩罚性的、特殊的或后果性的损失负责（包括但不限于利润损失、储蓄损失、业务中断等与任何产品的拆卸或更换有关的成本或返工费用），无论这种损失是否基于侵权行为（包括过失），保修，违反合同或任何其他法律的理论依据。对于客户由于任何原因造成的任何损失，迪仕科技对本档所述产品对客户的总计和累加责任上限受到迪仕电子科技的商业销售条款限制。
- 本档中的产品绝对最大额定值是在不损坏本产品的情况下，本产品可以承受的极限，但由于接近最大极限（超过推荐的工作条件），因此无法保证电气和机械特性，同时无法确保本产品在绝对最大额定值下能够工作。
- 本产品最新规格信息将不定期更新至公司官网，恕不另行通知。  
敬请关注公司官网（[www.deestech.com](http://www.deestech.com)）。

## 产品回收

- 本产品寿命终结后，依据垃圾分类相关规定，交给有资质的处理商回收处理。



公司地址：无锡市锡山区春晖东路151号索立得科技园9号楼3楼

官方网站：[www.deestech.com](http://www.deestech.com) 邮箱：[wh@deestech.com](mailto:wh@deestech.com)

